

robotron

Anschlußsteuerung

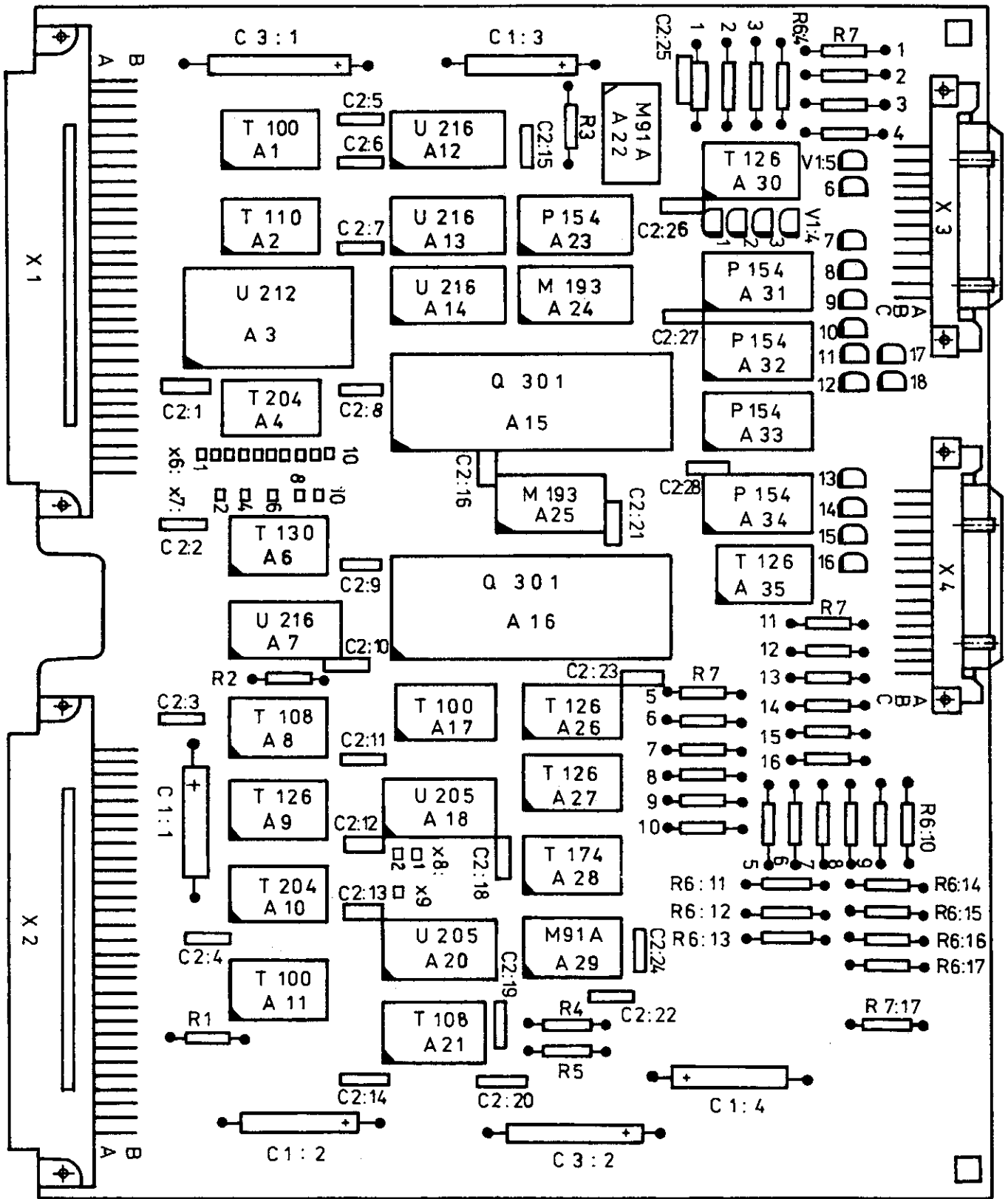
K 6022

Serviceschaltpläne

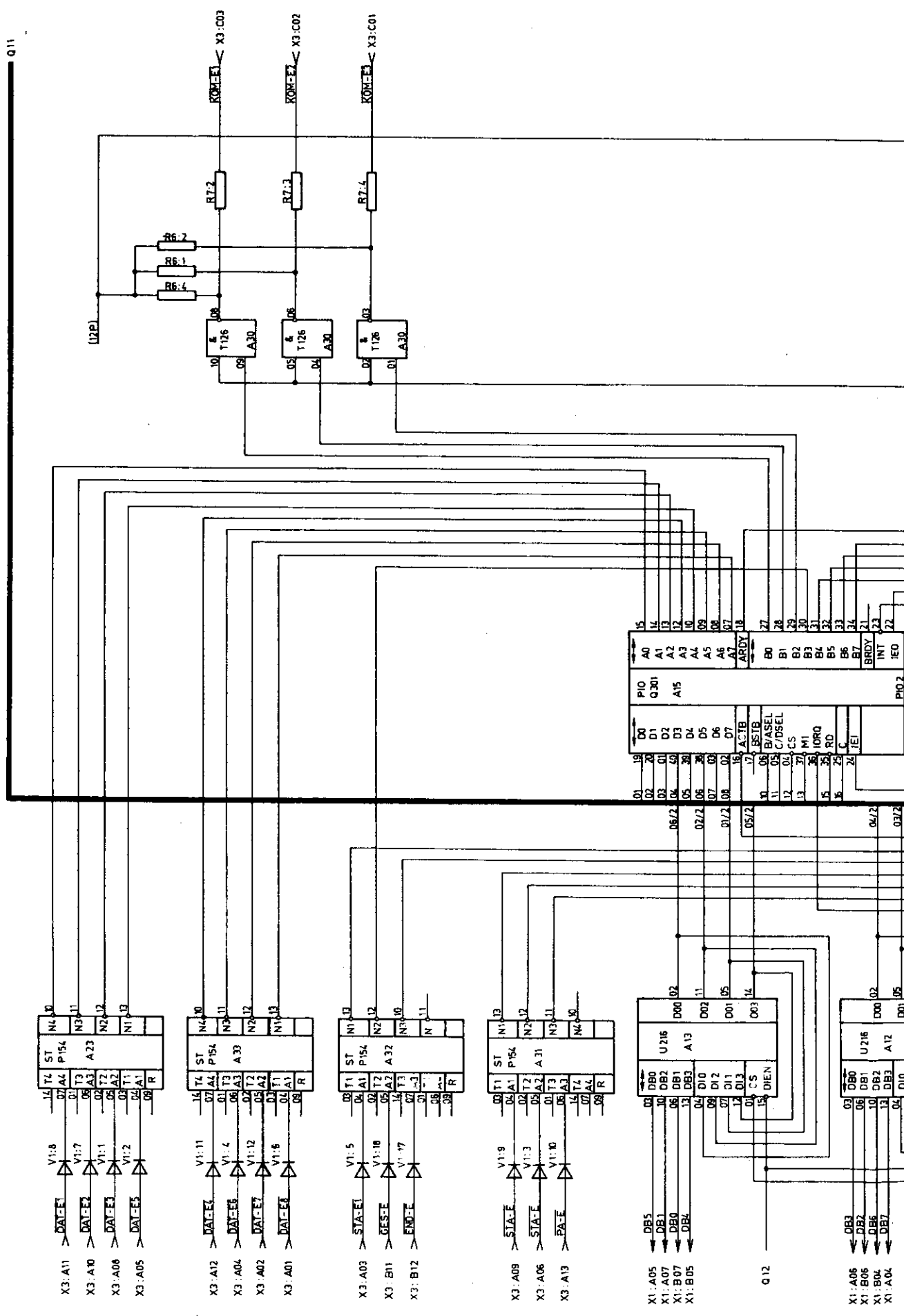
1. Auflage
Karl-Marx-Stadt, 1983

Inhaltsverzeichnis

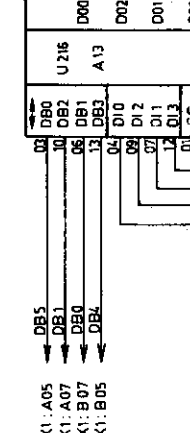
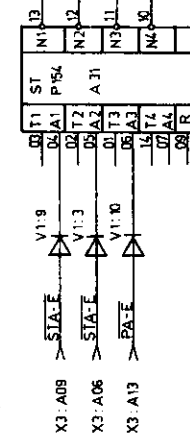
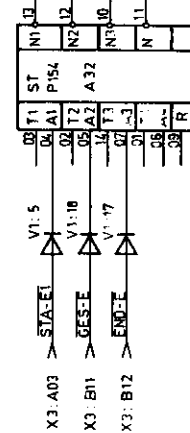
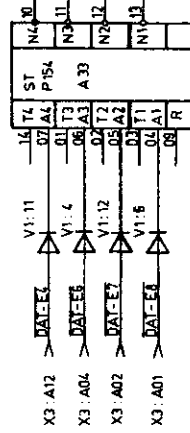
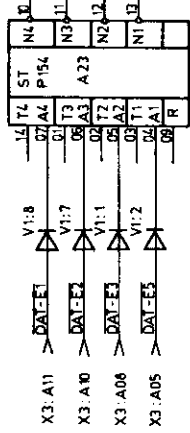
Steckeinheit K 6022, Typ 012-7091
Stromlaufplan 1.12.517091.0/04, 2 Blatt
Belegungsplan 1.12.517091.0/09
Schaltteilliste 1.12.517091.0/01



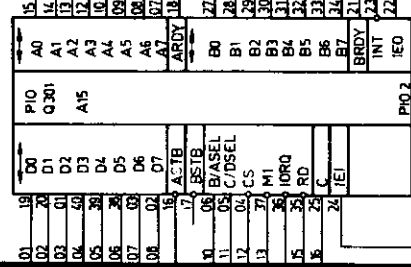
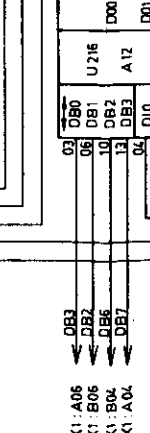
STE K6022
 Typ 012-7091
 Belegungsplan
 1.12.517091.0/09

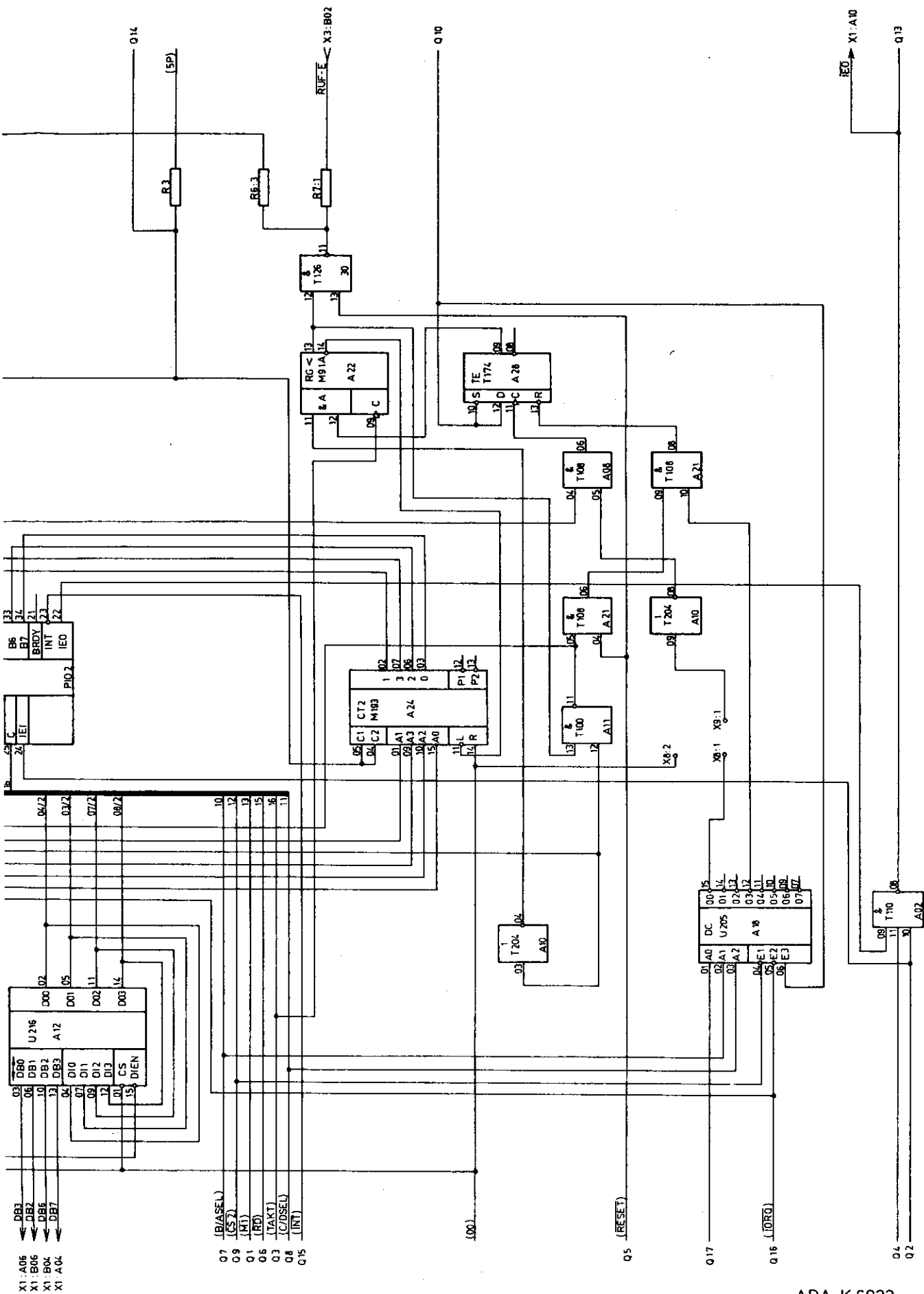


Q11

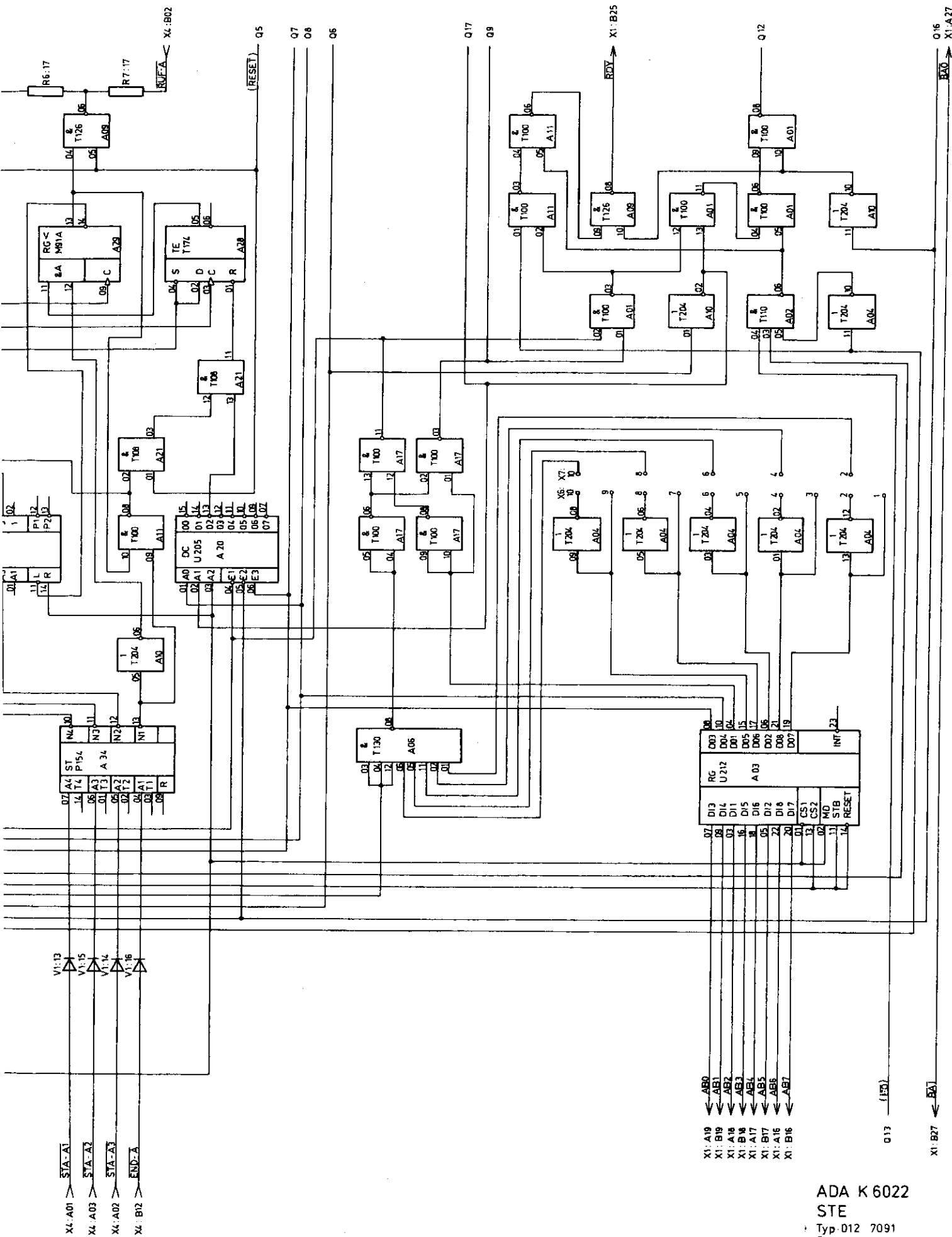


Q12





ADA K 6022
 STE
 Typ 012-7091
 Stromlaufplan
 1:12.517.091.0/04
 251-05-2837-0/04 Bl. 2



ADA K 6022
 STE
 Typ: 012 7091
 Stramaufplan
 1.12.517091.0/04
 251 05 2837 0/04 Bl.1

Steckeinheit Typ 012-7091, Schaltteilliste 1.12.517091.0/01

Kurzzeichen	Stück- zahl	Benennung	Sachnummer
A1, A11, A17	3	Schaltkreis D 100 D TGL 26152	0.7852.2400.8 001-0-507-701
A2	1	Schaltkreis D 110 D TGL 26152	0.7852.2404.0 001-0-507-703
A6	1	Schaltkreis D 130 D TGL 26152	0.7852.2409.8 001-0-507-705
A8, A21	2	Schaltkreis K 155 LI1 TGL 37561	0.7852.2629.2 001-0-174-079
A9, A26, A27, A30, A35	5	Schaltkreis D 126 D TGL 27148	0.7852.2408.1 001-0-507-729
A4, A10	2	Schaltkreis D 204 D TGL 29263	0.7852.2432.1 001-0-507-733
A28	1	Schaltkreis D 174 C TGL 29266	0.7852.2127.1 001-0-507-712
A7, A12 ... A14	4	Schaltkreis MH 3216	0.7852.2493.2 001-0-174-372
A3	1	Schaltkreis MH 3212	0.7852.2492.4 001-0-174-371
A18, A20	2	Schaltkreis MH 3205	0.7852.2491.6 001-0-174-370
A23, A31 ... A34	5	Schaltkreis 75154 PC	0.7852.2764.6 001-0-174-385
A22, A29	2	Schaltkreis D 191 C TGL 28468	0.7852.2123.0 001-0-507-713
A24, A25	2	Schaltkreis D 193 C TGL 29267	0.7852.2144.8 001-0-507-715
A15, A16	2	Schaltkreis U 855 D TGL 35837	0.7852.3425.1 001-0-507-699
C1:1 ... C1:4	4	Elyt-Kondensator 47/6,3 TGL 7198 is	0.7572.3018.8 000-0-180-038
C2:1 ... C1:28	28	Folienkondensator SDVU 3312.4-7129.84 10 nF	0.7647.2000.0 012-0-180-908
C3:1, C3:2	2	Elyt-Kondensator 47/16 TGL 7198 is	0.7572.3118.0 000-0-508-519
R1	1	Schichtwiderstand 33 kOhm 5 % 250.207 TK TGL 8728	0.7319.4480.0
R2	1	Schichtwiderstand 220 Ohm 5 % 250.207 TK TGL 8728	0.7319.2320.5 005-0-192-045
R3 ... R5	3	Schichtwiderstand 1 kOhm 5 % 250.207 TK TGL 8728	0.7319.3000.3 005-0-509-384
R7:1 ... R7:17	17	Schichtwiderstand 56 Ohm 5 % 250.207 TK TGL 8728	0.7319.1720.0
R6:1 ... R6:17	17	Schichtwiderstand 1,5 kOhm 5 % 250.207 TK TGL 8728	0.7319.3160.7 005-0-192-034
V1:1 ... V1:18	18	Diode 1 AE 15	

robotron

VEB Robotron
Buchungsmaschinenwerk
Karl-Marx-Stadt
DDR · 9010 Karl-Marx-Stadt
Annaberger Straße 93

Exporteur:
Robotron — Export/Import
Volkseigener
Außenhandelsbetrieb
der Deutschen
Demokratischen Republik
DDR · 1080 Berlin
Friedrichstraße 61